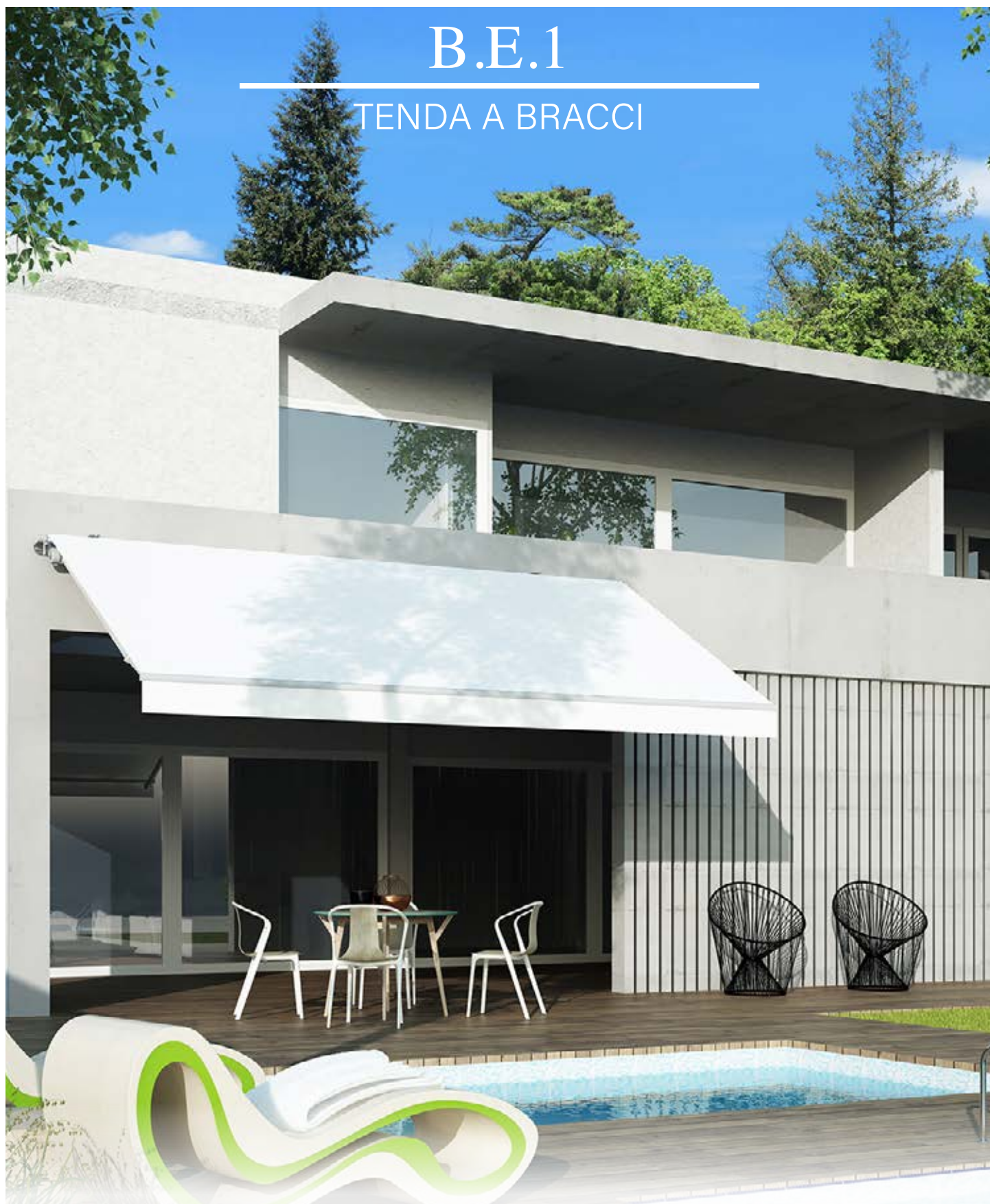


B.E.1

TENDA A BRACCI



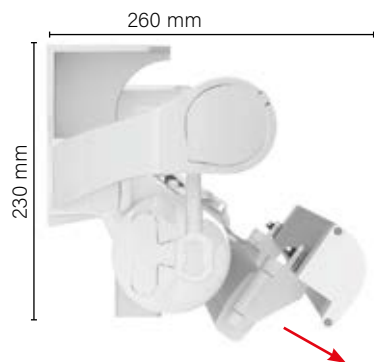
Tenda a bracci estensibili con barra quadra. Struttura laccata bianco RAL 9010, grigia RAL 7035, avorio RAL 1013, verniciato bronzo o antracite. Bracci con kevlar fino a 350 cm, da 400 cm bracci con doppia fascia in dyneema. Manovra ad argano. Di serie lato del comando dx vista esterna. Di serie regolazione soffitto. Mantovana di serie O.

INDICAZIONI

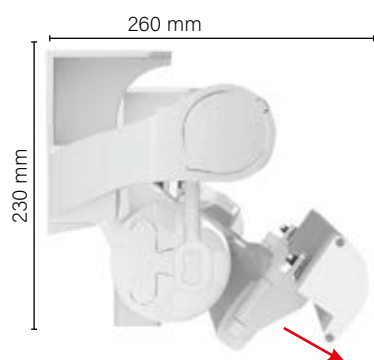
- Per tessuti grandi altezze massima larghezza e sporgenza **L 420 x SP 275**
- NO TESSUTO STAR SCREEN

B.E.1

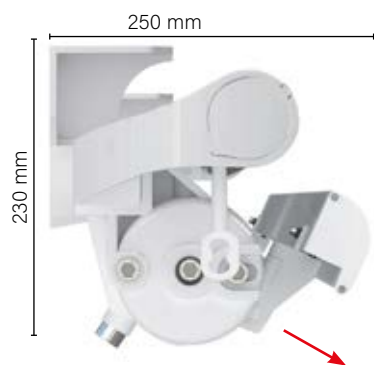
INFORMAZIONI



ATTACCO A SOFFITTO S=fino a 350 cm



ATTACCO A PARETE S=fino a 350 cm



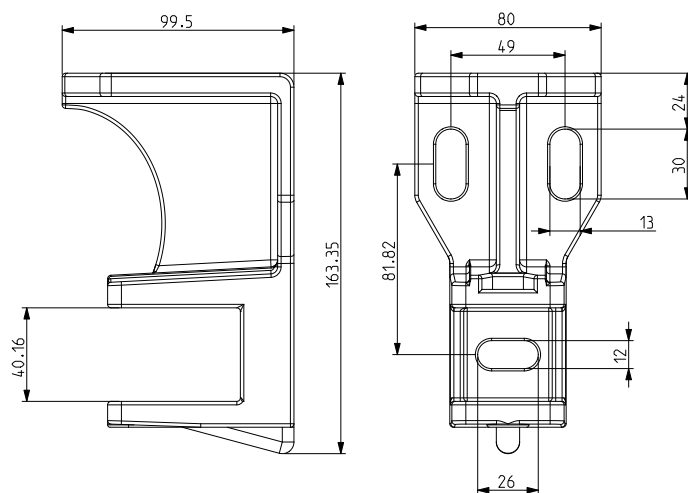
ATTACCO A SOFFITTO S=400 cm



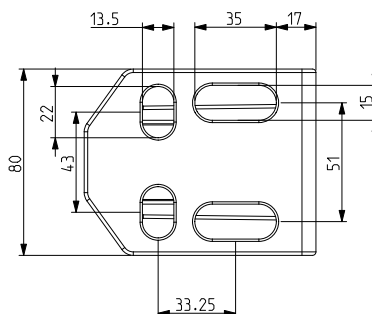
ATTACCO A PARETE S=400 cm
Le quote si intendono sempre ingombro massimo





Colori struttura

-  Bianco RAL 9010 di serie
-  Grigio RAL 7035 di serie
-  Avorio RAL 1013 di serie
-  Verniciato Bronzo di serie
-  Antracite di serie
-  Altri colori + 20% sul prezzo di listino



ATTACCO SOFFITTO/PARETE



-  CL. 1 - 40 Nm - 600x300
-  CL. 2 - 40 Nm - 400x350
-  CL. 1 - 40 Nm - 600x400
-  CL. 2 - 70 Nm - 600x250

certificato UNI EN 13561