

B.E.4 bracci separati

TENDA A BRACCI



B.E.4 bracci separati

INFORMAZIONI

Tenda a bracci estensibili con bracci separati. Struttura laccata bianco RAL 9010, grigia RAL 7035, avorio RAL 1013, verniciato bronzo o antracite. Bracci con kevlar. Possibilità di attaccare le staffe a parete, soffitto o interno vano. Manovra ad argano. Di serie lato del comando dx vista esterna. Mantovana di serie O.

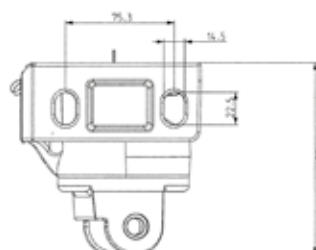
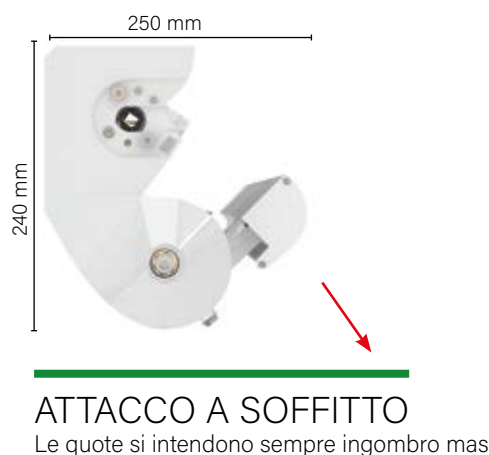
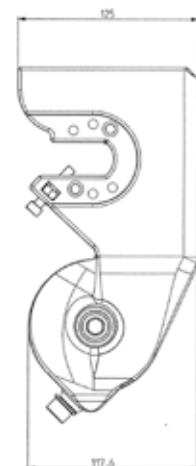
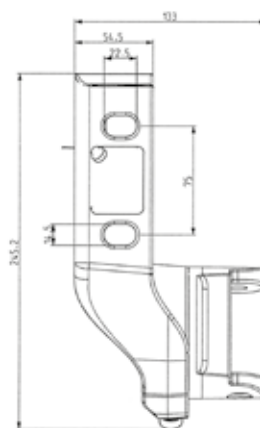
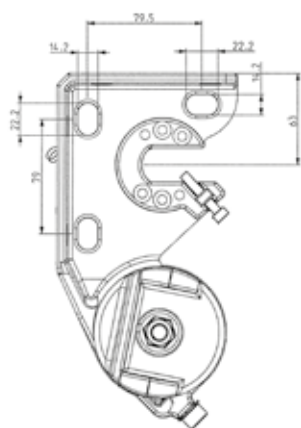
INDICAZIONI

Per tessuti grandi altezze massima larghezza e sporgenza
L 420 x SP 250

NO TESSUTO STAR SCREEN

Colori struttura

-  Bianco RAL 9010 di serie
-  Grigio RAL 7035 di serie
-  Avorio RAL 1013 di serie
-  Verniciato Bronzo di serie
-  Antracite di serie
-  Altri colori + 20% sul prezzo di listino



CE CL. 1 - 40 Nm - 480x250
CL. 2 - 70 Nm - 400x250
certificato UNI EN 13561