

# B.O.100

---

## TENDA A CADUTA



**Tenda a caduta** con cavetti in acciaio. Struttura laccata bianco RAL 9010, grigia RAL 7035, avorio RAL 1013, verniciato bronzo o antracite. Manovra ad argano. Argano interno staffe.

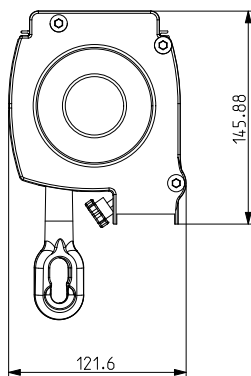
### INDICAZIONI

- La misura si intende **massimo ingombro** (esterno guida).

# INFORMAZIONI



CASSONETTO (opzionale)

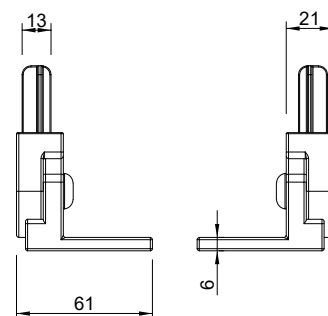
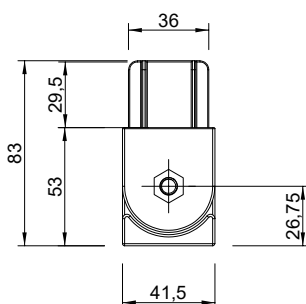


## Colori struttura

	Bianco RAL 9010 di serie		Verniciato Bronzo di serie
	Grigio RAL 7035 di serie		Antracite di serie
	Avorio RAL 1013 di serie		Altri colori + 20% sul prezzo di listino

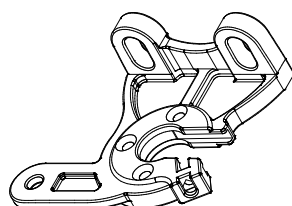
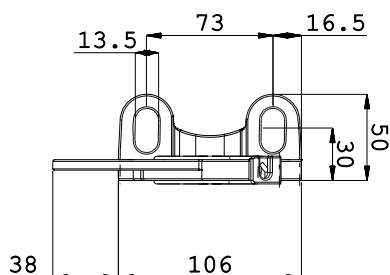


ATTACCO A PARETE



ATTACCO A SOFFITTO

Le quote si intendono sempre ingombro massimo (DA STAFFA A STAFFA)



## SUPPLEMENTI TESSUTI

Fuori campionario	+ 15%
Symphony, Liberty e Lumera Landscape	+ 10%
Tempotest Starlight poliestere e Tempotest resinato	+ 20%
Reverse, *Sunworker, *Soltis 96	+ 20%
Preconstraint 302 PVC saldato	+ 15%
G.H.	+ 10%
Sunvas poliestere	+ 10%
Lumera 3D	+ 12%
*Soltis 92	+ 30%
Star Screen	+ 40%

\*Soltis 92, 96, Sunworker e Tempotest Starlight non a magazzino

## SUPPLEMENTI STRUTTURA

Lamierino di protezione alluminio piegato sviluppo 40 cm lunghezza max 4 mt	mtl.	€ 82,00
--	------	------------

# PREZZI

## B.O. 100

## LARGHEZZA

ALTEZZA	TIPO COMANDO	120	180	240	300	360	400	480
180	ARGANO	446	528	543	625	704	787	806
220	ARGANO	464	558	572	666	745	839	862
300	ARGANO	501	618	631	749	826	944	969
CASSONETTO		243	267	293	327	353	378	426

- Per attacco a parete con cassetto considerare 45,00 € cad. staffa
- Finissaggio a scelta tra cuciture Profilen/Tenara o saldatura tramite fettuccia a ultrasuoni

**CE** CL. 1 - 40 Nm - 480x300  
CL. 2 - 70 Nm - 400x300  
certificato UNI EN 13561