

T.C.

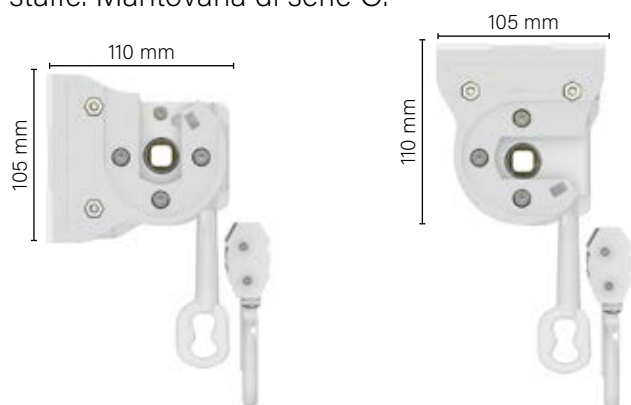
TENDA A CADUTA



T.C. tenda a caduta

INFORMAZIONI

Tenda a caduta. Struttura laccata bianco RAL 9010, grigia RAL 7035, avorio RAL 1013, verniciato bronzo o antracite. Manovra ad argano. Argano interno staffe. Mantovana di serie O.



ATTACCO A PARETE

ATTACCO A SOFFITTO

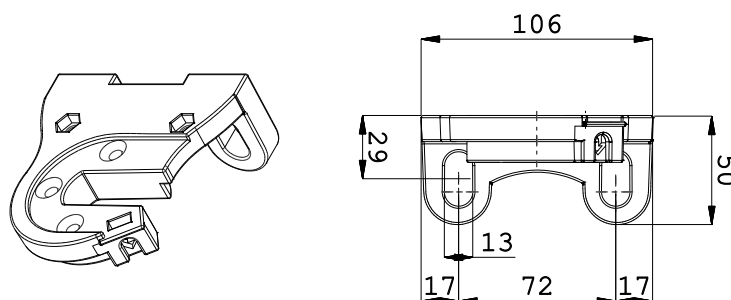
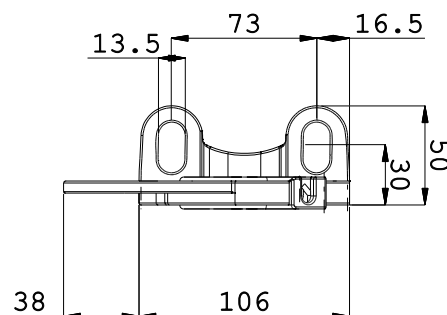
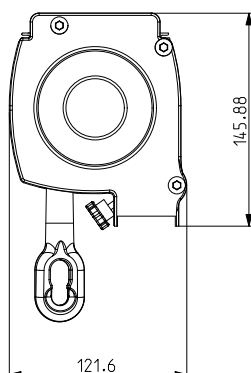
Le quote si intendono sempre ingombro massimo



TC con braccetti (opzionale)



CASSONETTO (opzionale)



Colori struttura

-  Bianco RAL 9010 di serie
-  Grigio RAL 7035 di serie
-  Avorio RAL 1013 di serie
-  Verniciato Bronzo di serie
-  Antracite di serie
-  Altri colori + 20% sul prezzo di listino



certificato UNI EN 13561