

T.C. cavetto e tondino

TENDA A CADUTA



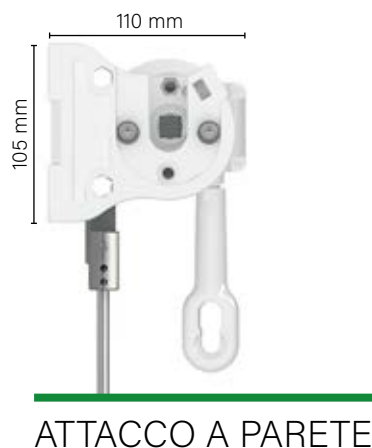
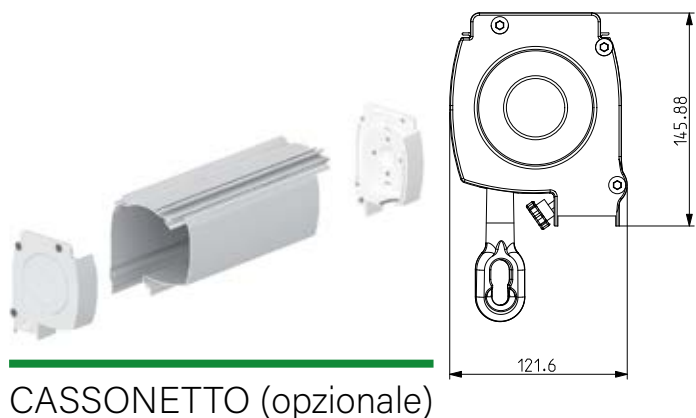
# T.C. cavetto e tondino

## INFORMAZIONI

**Tenda a caduta** con cavetti in acciaio. Struttura laccata bianco RAL 9010, grigia RAL 7035, avorio RAL 1013, verniciato bronzo o antracite. Manovra ad argano. Argano interno staffe.

### INDICAZIONI

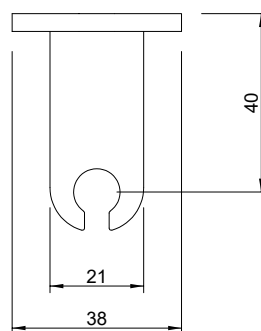
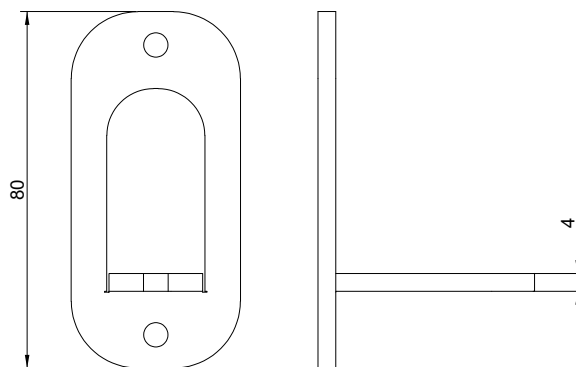
– Tenda **senza mantovana**.



### Colori struttura

-  Bianco RAL 9010 di serie
-  Grigio RAL 7035 di serie
-  Avorio RAL 1013 di serie
-  Verniciato Bronzo di serie
-  Antracite di serie
-  Altri colori + 20% sul prezzo di listino

### AGGANCIAMENTO A PARETE



certificato UNI EN 13561