

# T.C. guide alluminio

TENDA A CADUTA



# T.C. guide alluminio

## INFORMAZIONI

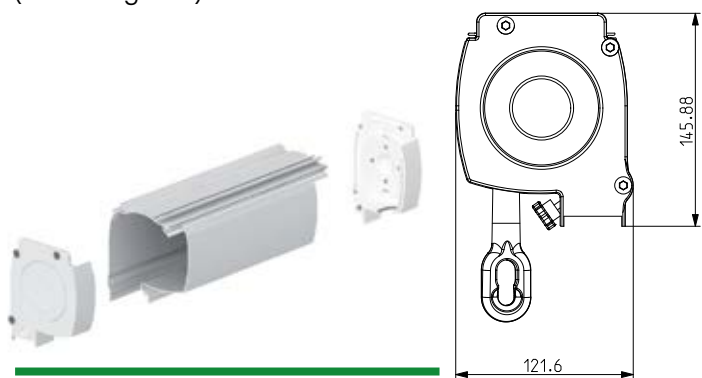
**Tenda a caduta.** Struttura laccata bianco RAL 9010, grigio RAL 7035, avorio RAL 1013, verniciato bronzo o antracite. Manovra ad argano. Argano interno staffe. Mantovana di serie O.

### INDICAZIONI

- La misura si intende **massimo ingombro** (esterno guida).

### Colori struttura

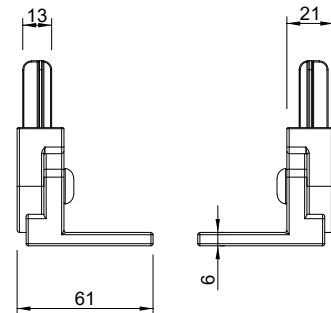
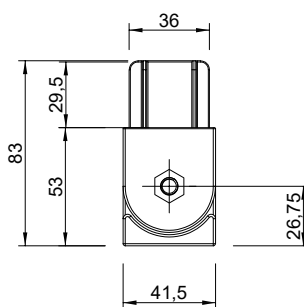
-  Bianco RAL 9010 di serie
-  Grigio RAL 7035 di serie
-  Avorio RAL 1013 di serie
-  Verniciato Bronzo di serie
-  Antracite di serie
-  Altri colori + 20% sul prezzo di listino



CASSONETTO (opzionale)

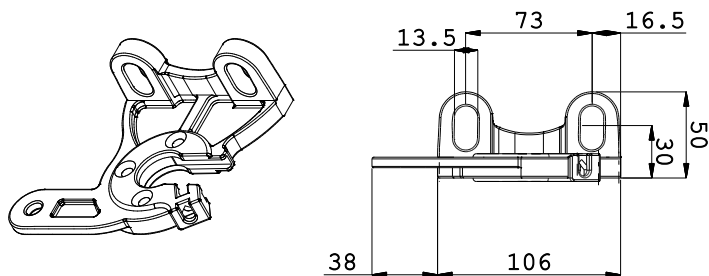


ATTACCO A PARETE



ATTACCO A SOFFITTO

Le quote si intendono sempre ingombro massimo (DA STAFFA A STAFFA)



**CE** CL. 2 - 70 Nm - 400x350  
certificato UNI EN 13561