

# MAGIKA 2 rulli - ESTATE/INVERNO

---

## VERANDA



# MAGIKA 2 rulli - ESTATE/INVERNO

## INFORMAZIONI

Dimensione bracci 75-85-95 cm da specifica e al momento dell'ordine. Struttura laccata bianco RAL 9010, grigia RAL 7035, avorio RAL 1013, verniciato bronzo, verde RAL 6005, antracite o marrone RAL 8017.

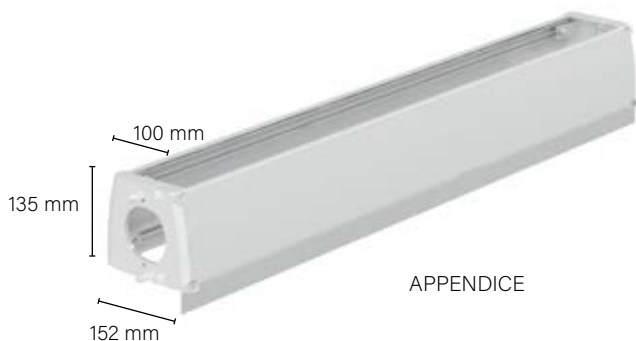
Lato del comando di serie: dx vista interna.  
Mantovana di serie in acrilico h25 modello O.  
Mantovana di serie in vinitex h13 modello D.  
Telo invernale di serie 8860.

### INDICAZIONI

- Nell'avvolgere e svolgere teli in **Vinitex** montati su rullo si potrebbero verificare formazioni di grinze e bolle, questo non è da considerare un difetto di costruzione, ma da attribuire alla tipologia del tessuto stesso come si evidenzia nei campionari tessili.
- In caso di staffe a soffitto inclinato specificare misura finita tenda (gioco già tolto) o se misura vano (gioco da togliere - 4 cm). Di serie verrà considerato **misura finita tenda**.

### Colori struttura

	Bianco RAL 9010 di serie
	Grigio RAL 7035 di serie
	Avorio RAL 1013 di serie
	Verniciato Bronzo di serie
	Verde RAL 6005 di serie
	Antracite di serie
	Marrone RAL 8017 di serie
	Altri colori + 20% sul prezzo di listino



### CASSONETTO COMPLETO 1 RULLO

Le quote si intendono sempre ingombro massimo



KIT COPRI STAFFE

**CE** CL. 2 - 70 Nm - 400x300  
certificato UNI EN 13561