

MAGIKA ermetica 180°

2 rulli estate/inverno

VERANDA



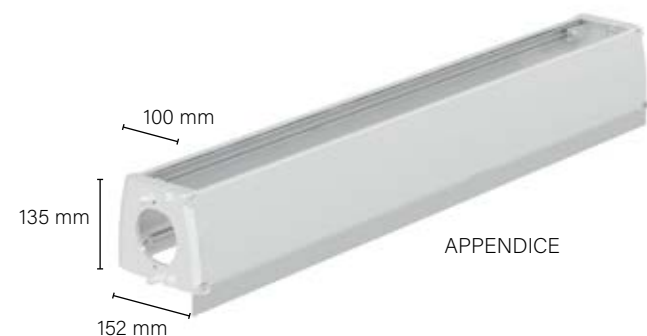
# MAGIKA ermetica 2 rulli 180°

## INFORMAZIONI

Struttura laccata bianco RAL 9010, grigio RAL 7035, avorio RAL 1013, verniciato bronzo, verde RAL 6005, antracite o marrone RAL 8017. Tessuto estivo agganciato su bracci. Telo invernale che scorre esclusivamente su guide. Guida ad U con spazzolini. Frangivento ø 35 interno al telo invernale. Mantovana di serie in acrilico h25 modello O. Mantovana di serie in vinitex h13 modello D. Telo invernale di serie 8860.

### INDICAZIONI

- Nell'avvolgere e svolgere teli in **Vinitex** montati su rullo si potrebbero verificare formazioni di grinze e bolle, questo non è da considerare un difetto di costruzione, ma da attribuire alla tipologia del tessuto stesso come si evidenzia nei campionari tessili.
- Per teli finestrati di serie **PVC Sunblock** nei colori Bianco, Grigio, Avorio, con minimo fascia 20 cm senza laterali. Per altri colori è consigliato **Preconstraint 502**, con minimo fasce da 30 cm. Finestrature Vinitex+Cristal, con minimo fasce da 30 cm.
- Nel caso si realizzino rulli con **TESSUTO ZANZARIERA** è consigliabile l'utilizzo del cassetto completo.
- In caso di staffe a soffitto inclinato specificare misura finita tenda (gioco già tolto) o se misura vano (gioco da togliere - 4 cm). Di serie verrà considerato **misura finita tenda**.
- **IMPORTANTE** Al momento dell'ordine specificare altezza ringhiera. La misura dei bracci varia in base all'altezza ringhiera e all'altezza del vano..



### CASSONETTO COMPLETO 1 RULLO

Le quote si intendono sempre ingombro massimo

### Colori struttura

	Bianco RAL 9010 di serie
	Grigio RAL 7035 di serie
	Avorio RAL 1013 di serie
	Verniciato Bronzo di serie
	Verde RAL 6005 di serie
	Antracite di serie
	Marrone RAL 8017 di serie
	Altri colori + 20% sul prezzo di listino



KIT COPRI STAFFE

**CE** CL. 2 - 70 Nm - 400x300  
certificato UNI EN 13561