

MAXI B.E.1

TENDA A BRACCI



MAXI B.E.1

INFORMAZIONI

Tenda a bracci estensibili con barra quadra 40x40.
Struttura laccata bianco RAL 9010, grigia RAL 7035 o avorio RAL 1013.
Sistema meccanico per la copertura solare di grande sporgenza. Manovra a motore.
Di serie lato del comando dx vista esterna.
Mantovana di serie O.

INDICAZIONI

NO TESSUTI GRANDI ALTEZZA

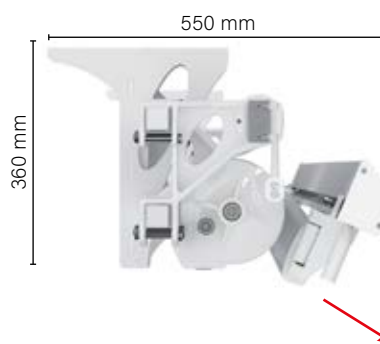
NO TESSUTO STAR SCREEN

Colori struttura

-  Bianco RAL 9010 di serie
-  Grigio RAL 7035 di serie
-  Avorio RAL 1013 di serie
-  Altri colori + 20%
sul prezzo di listino

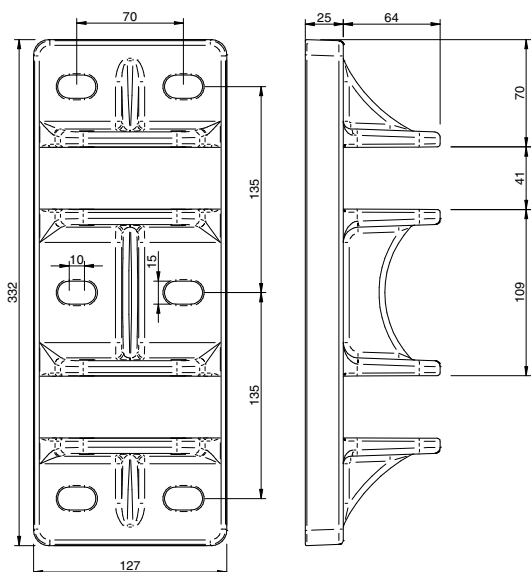


ATTACCO A PARETE

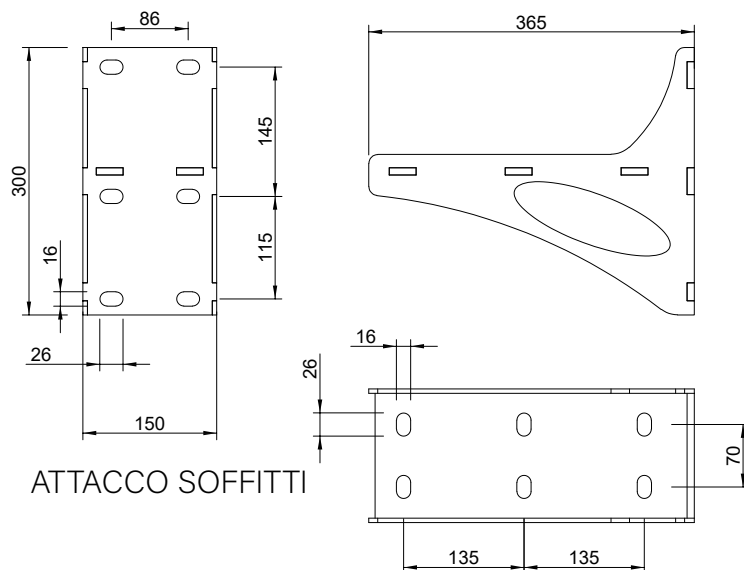


ATTACCO A SOFFITTO

Le quote si intendono sempre ingombro massimo



ATTACCO PARETE



ATTACCO SOFFITTI

CE CL. 2 - 70 Nm - 684x550
certificato UNI EN 13561